



УКРАЇНА

(19) **UA** (11) **117331** (13) **U**
(51) МПК (2017.01)
A62B 3/00
B66F 15/00

МІНІСТЕРСТВО
ЕКОНОМІЧНОГО
РОЗВИТКУ І ТОРГІВЛІ
УКРАЇНИ

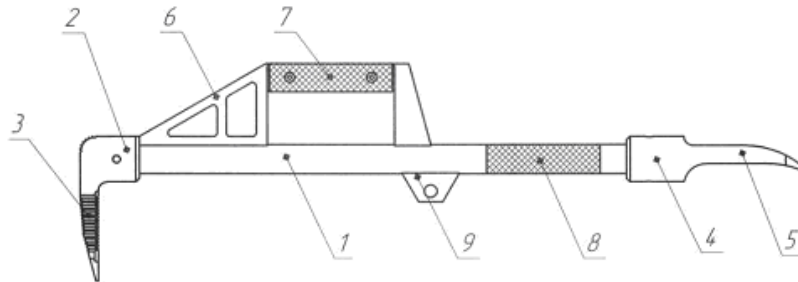
(12) ОПИС ДО ПАТЕНТУ НА КОРИСНУ МОДЕЛЬ

<p>(21) Номер заявки: u 2016 13413</p> <p>(22) Дата подання заявки: 27.12.2016</p> <p>(24) Дата, з якої є чинними права на корисну модель: 26.06.2017</p> <p>(46) Публікація відомостей про видачу патенту: 26.06.2017, Бюл.№ 12</p>	<p>(72) Винахідник(и): Криволапчук Володимир Олексійович (UA), Проценко Тарас Олександрович (UA), Смерницький Дем'ян Вікторович (UA), Кучинський Юрій Дмитрович (UA), Филь Руслан Сергійович (UA)</p> <p>(73) Власник(и): ДЕРЖАВНИЙ НАУКОВО-ДОСЛІДНИЙ ІНСТИТУТ МВС УКРАЇНИ, пров. Євгена Гуцала, 4-а, м. Київ, 01011 (UA)</p>
--	---

(54) ЛОМ ВАЖІЛЬНИЙ СПЕЦІАЛЬНИЙ

(57) Реферат:

Лом важільний спеціальний містить корпус, з одного боку якого встановлено ковадло з прямим клином, а з іншого - муфту із загнутих клином; на корпусі зі сторони, протилежної до прямого клина, біля основи ковадла закріплено стійку, на якій змонтовано додаткову рукоятку; на корпусі зі сторони муфти із загнутих клином виконано основну рукоятку; на корпусі, протилежно до стійки додаткової рукоятки, між нею та основною рукояткою закріплено захисний стопор, причому ковадло з прямим клином та муфта із загнутих клином виконані змінними; діаметр муфти значно більший за діаметр корпусу; корпус виконано з товстостінної труби; на передній та задній поверхнях прямого клина виконано протиковзальні зубці, які мають зворотній скіс, а на бічних поверхнях - зубці у вигляді рівнобедрених трикутників.



UA 117331 U

Корисна модель належить до ручних ударних інструментів для аварійного відкриття дверей, які відкриваються на зовні, та використовується як засіб реалізації поліцейських заходів примусу.

5 Відомий інструмент для аварійного відкриття дверей [Патент № US8393596 (B2), опубл. 12.03.2013] містить суцільний корпус, з одного боку якого встановлено ковадло з прямим клином, а з іншого виконано у вигляді загнутого клина. До того ж, на корпусі зі сторони, протилежної до прямого клина, біля основи ковадла закріплено стійку, на якій змонтовано додаткову рукоятку, також на корпусі зі сторони загнутого клина виконано основну рукоятку, крім того на корпусі, протилежно до стійки додаткової рукоятки, між нею та основною рукояткою 10 закріплено захисний стопор.

Недоліком такого інструменту є його значна вага, так як він виготовлений з суцільнометалевого корпусу, а не труби. Також, в інструменті відсутній торцевий виступ на задньому клину, що не дозволяє здійснювати його забивання в зазор між дверима та їх одвірком.

15 В основу корисної моделі поставлена задача щодо розроблення лому важільного спеціального шляхом конструктивних змін, які забезпечать розширити його функціональні властивості по аварійному відкриттю дверей, які відчиняються на зовні.

Поставлена задача вирішується тим, що у ломі важільному спеціальному, що містить корпус, з одного боку якого встановлено ковадло з прямим клином, а з іншого - муфту із загнутим клином; на корпусі зі сторони, протилежної до прямого клина, біля основи ковадла закріплено стійку, на якій змонтовано додаткову рукоятку; на корпусі зі сторони муфти із загнутим клином виконано основну рукоятку; на корпусі, протилежно до стійки додаткової рукоятки, між нею та основною рукояткою закріплено захисний стопор, згідно з корисною моделлю, ковадло з прямим клином та муфта із загнутим клином виконані змінними; діаметр муфти значно більший за діаметр корпусу; корпус виконано з товстостінної труби; на передній та задній поверхнях прямого клина виконано протиковзальні зубці, які мають зворотній скіс, а на бічних поверхнях - зубці у вигляді рівнобедрених трикутників. Крім цього, додатково поверх основної та додаткової рукояток нанесено шар амортизуючого матеріалу. Також, на всій поверхні прямого клина виконано заглибини між зубцями у вигляді півсфери.

30 Те, що ковадло з прямим клином та муфта із загнутим клином виконані змінними, дозволяє у випадку їх руйнування або зносу інструменту виконати їх ремонт, проводити модернізацію шляхом їх заміни та підвищити надійність експлуатації виробу в порівнянні з аналогом, де подібне кріплення виконано за допомогою зварного з'єднання.

35 Те, що діаметр муфти значно більший за діаметр корпусу дозволяє забивати загнутий клин в зазор між дверима та їх одвірком за допомогою ударів по торцевій частині муфти.

Те, що корпус виконано з товстостінної труби дозволяє зменшити загальну вагу інструменту.

40 Те, що на передній та задній поверхнях прямого клина виконано протиковзальні зубці дозволяє уникати випадків виштовхування прямого клина в процесі його забивання в зазор між дверима та їх одвірком.

40 Те, що на бічних поверхнях клина виконані рівнобедрені зубці дозволяє надійно фіксувати клин в зазорі між дверима та їх одвірком при розширенні цього зазору за рахунок обертання прямого клина.

Те, що протиковзальні зубці мають зворотній скіс дозволяє в порівнянні з рівнобедреними зубцями більш надійно утримувати інструмент в зазорі між дверима та їх одвірком.

45 Те, що на поверхні прямого клина виконано заглибини між протиковзальними зубцями у вигляді півсфери дозволяє уникнути формування концентраторів навантаження та зменшити ризик руйнування інструменту.

Саме ці особливості необхідні та достатні для вирішення поставленої задачі.

Суть корисної моделі відображається на кресленні, де зображено загальний вигляд лому.

50 Лом важільний спеціальний містить корпус 1 з товстостінної труби, з одного боку якого встановлено змінне ковадло 2 з прямим клином 3, а з іншого - змінну муфту 4 із загнутим клином 5. На корпусі 1 зі сторони, протилежної до прямого клина 3, у основи ковадла 2 закріплено стійку 6, на якій змонтовано додаткову рукоятку 7. Також на корпусі 1 зі сторони муфти 4 із загнутим клином 5 виконано основну рукоятку 8. На корпусі 1, протилежно до стійки додаткової рукоятки 7, між нею та основною рукояткою 8 закріплено захисний стопор 9.

55 Лом застосовують наступним чином. При необхідності аварійного відкриття дверей одна особа, утримуючи лом за основну 1 та додаткову рукоятку 7, вводить прямий клин 3 у зазор між дверима та їх одвірком. Друга особа наносить удари підручним інструментом по ковадлу 2 допоки клин 3 не заглибиться в зазор на глибину нанесених протиковзальних зубців. 60 Періодично особа, що утримує лом виконує обертальні рухи малої амплітуди, розширюючи

зазор. Після того, як клин 3 заглибиться на робочу глибину у зазор, захисний стопор 9 убезпечить тримання інструменту за робочу рукоятку 8 обома руками. В результаті за рахунок мускульної сили особи та довжини важеля, утвореної ломом, відкриваємо на себе двері.

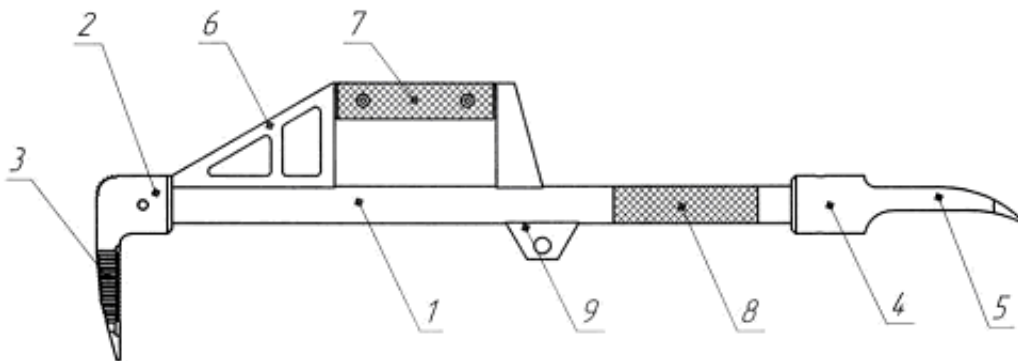
В разі необхідності зняття дверей з петель застосовують загнутий клин 5, який ударами по торцевій частині муфти 4 забивається в зазор між дверима та їх одвірком.

Таким чином, функціональні властивості наведеної вище корисної моделі дозволяють забезпечити аварійне відкриття дверей, які відчиняються на зовні.

Корисну модель можна рекомендувати до застосування співробітниками правоохоронних органів.

ФОРМУЛА КОРИСНОЇ МОДЕЛІ

1. Лом важільний спеціальний, що містить корпус, з одного боку якого встановлено ковадло з прямим клином, а з іншого - муфту із загнутим клином; на корпусі зі сторони, протилежної до прямого клина, біля основи ковадла закріплено стійку, на якій змонтовано додаткову рукоятку; на корпусі зі сторони муфти із загнутим клином виконано основну рукоятку; на корпусі, протилежно до стійки додаткової рукоятки, між нею та основною рукояткою закріплено захисний стопор, який **відрізняється** тим, що ковадло з прямим клином та муфта із загнутим клином виконані змінними; діаметр муфти значно більший за діаметр корпусу; корпус виконано з товстостінної труби; на передній та задній поверхнях прямого клина виконано протиковзальні зубці, які мають зворотній скіс, а на бічних поверхнях - зубці у вигляді рівнобедрених трикутників.
2. Лом важільний спеціальний за п. 1, який **відрізняється** тим, що додатково поверх основної та додаткової рукояток нанесено шар амортизуючого матеріалу.
3. Лом важільний спеціальний за п. 1, який **відрізняється** тим, що на всій поверхні прямого клина виконано заглибини між зубцями у вигляді півсфери.



Комп'ютерна верстка Л. Литвиненко

Міністерство економічного розвитку і торгівлі України, вул. М. Грушевського, 12/2, м. Київ, 01008, Україна

ДП "Український інститут інтелектуальної власності", вул. Глазунова, 1, м. Київ – 42, 01601