



УКРАЇНА

(19) **UA** (11) **117330** (13) **U**
(51) МПК (2017.01)
F41H 1/00
F41H 5/08 (2006.01)

МІНІСТЕРСТВО
ЕКОНОМІЧНОГО
РОЗВИТКУ І ТОРГІВЛІ
УКРАЇНИ

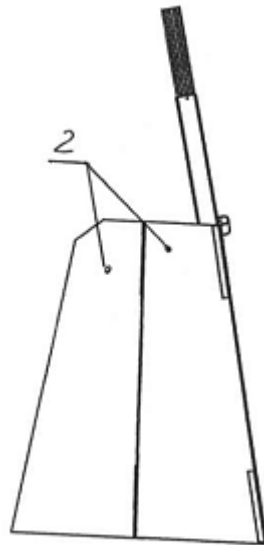
(12) ОПИС ДО ПАТЕНТУ НА КОРИСНУ МОДЕЛЬ

(21) Номер заявки: u 2016 13411	(72) Винахідник(и): Криволапчук Володимир Олексійович (UA), Проценко Тарас Олександрович (UA), Смерницький Дем'ян Вікторович (UA), Марченко Олександр Сергійович (UA)
(22) Дата подання заявки: 27.12.2016	
(24) Дата, з якої є чинними права на корисну модель: 26.06.2017	
(46) Публікація відомостей про видачу патенту: 26.06.2017, Бюл.№ 12	(73) Власник(и): ДЕРЖАВНИЙ НАУКОВО-ДОСЛІДНИЙ ІНСТИТУТ МВС УКРАЇНИ, пров. Євгена Гуцала, 4-а, м. Київ, 01011 (UA)

(54) КУЛЕЗАХИСНИЙ ПРИСТРІЙ МОДУЛЬНОЇ КОНСТРУКЦІЇ

(57) Реферат:

Кулезахисний пристрій модульної конструкції містить фронтальну кулезахисну пластину, зверху якої встановлено оглядове кулезахисне скло, а на її внутрішню поверхню - рукоятки, причому додатково до фронтальної кулезахисної пластини приєднано принаймні по одній боковій кулезахисній пластині.



Фиг. 2

UA 117330 U

Корисна модель належить до індивідуальних засобів захисту, зокрема до кулезахисних щитів, та може використовуватися для облаштування пересувних блокпостів з метою захисту особового складу під час виконання антитерористичних та інших операцій швидкого розгортання.

5 Відомий кулезахисний щит [Патент № UA9313 "Кулезахисний щит", опублікований 15.09.2005, Бюл. № 9, 2005 р.], що містить броньовану пластину, у верхній частині якої змонтовано оглядове броньоване скло з рамкою для цього скла, а на її внутрішній поверхні - верхня рукоятка і кронштейн.

10 Недоліком відомого щита є наявність в ньому лише однієї захисної пластини, в результаті чого, при застосуванні щита забезпечується захист особового складу тільки у фронтальній площині. Крім того, до недоліків ще слід віднести його незначну висоту, яка не в змозі забезпечити надійний захист працівників спеціальних підрозділів у повний зріст.

15 В основу корисної моделі поставлена задача розроблення такого кулезахисного пристрою модульної конструкції, який би при максимальній простоті пристрою максимально би забезпечував захист особового складу за рахунок застосування принципу рикошету, як основного способу захисту від куль та осколків й тим самим, збільшив площу захисту працівників спецпідрозділів.

20 Поставлена задача вирішується тим, що кулезахисний пристрій модульної конструкції містить фронтальну кулезахисну пластину, зверху якої встановлено оглядове кулезахисне скло, а на її внутрішню поверхню - рукоятки, згідно корисної моделі, додатково до фронтальної кулезахисної пластини приєднано принаймні по одній боковій кулезахисній пластині. Крім того, фронтальна кулезахисна пластина має принаймні по одному боковому виступу, кут яких регулюється по відношенню до фронтальної кулезахисної пластини.

25 Те, що модульна конструкція кулезахисного пристрою складається з принаймні з трьох кулезахисних пластин: однієї фронтальної пластини та двох бокових пластин дозволяє збільшити площу захисту працівників спецпідрозділів.

Те, що пластини скріплюються між собою розбірними з'єднаннями дозволяє при необхідності швидко збирати та розбирати кулезахисний пристрій без застосування слюсарних інструментів.

30 Те, що фронтальна пластина разом з оглядовим склом сумарно мають висоту близько 2 метрів дозволяє забезпечити захист працівників спецпідрозділів від куль та осколків у повний їх зріст.

35 Те, що конструкція кулезахисного пристрою може бути виконана суцільною у вигляді фронтальної кулезахисної пластини з боковими виступами дозволяє зменшити собівартість виробу.

Саме ці ознаки необхідні та достатні для вирішення поставленого завдання.

Сутність корисної моделі відображається у кресленнях, де на фіг. 1 зображено загальний вигляд пристрою, на фіг. 2 зображено вид пристрою збоку, на фіг. 3 зображено вид пристрою зверху.

40 Кулезахисний пристрій модульної конструкції містить фронтальну кулезахисну пластину 1, зверху якої встановлено оглядове кулезахисне скло 3, а на її внутрішню поверхню - рукоятки та бічні кулезахисні пластини 2. Між собою пластини скріплені розбірними з'єднаннями.

45 Кулезахисний пристрій збирається наступним чином. За допомогою мускульної сили працівників спецпідрозділів до фронтальної кулезахисної пластини 1 прикріплюють бічні кулезахисні пластини 2. Також зверху до фронтальної кулезахисної пластини 1 встановлюють оглядове куле захисне скло 3. Складений кулезахисний пристрій встановлюють на місці, призначеному для облаштування пересувного блокпосту. Кулезахисний пристрій розрахований для однієї або двох працівників спецпідрозділів. Розбирання кулезахисного пристрою відбувається аналогічно. Тобто, бічні кулезахисні пластини 2 роз'єднуються від фронтальної кулезахисної пластини 1.

Кулезахисні пластини та оглядове скло виробу виконані таким чином, щоб могли забезпечити не нижче четвертого класу захисту.

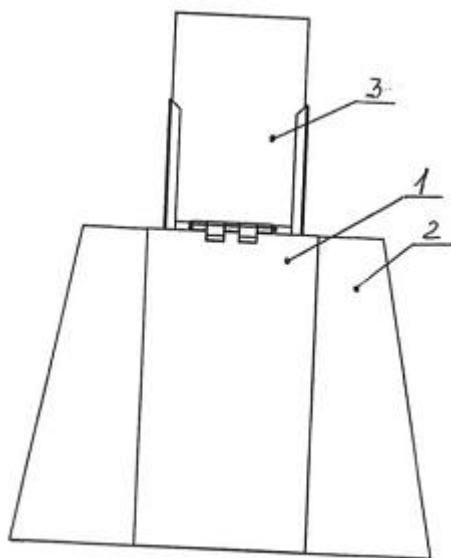
Загальна маса пристрою виконана оптимальною для зручного перенесення та транспортування пристрою працівниками спецпідрозділів й не перевищує 20 кг.

55 Отже, наведена вище корисна модель дозволяє облаштовувати пересувні блокпости з метою захисту особового складу під час виконання антитерористичних та інших операцій швидкого розгортання.

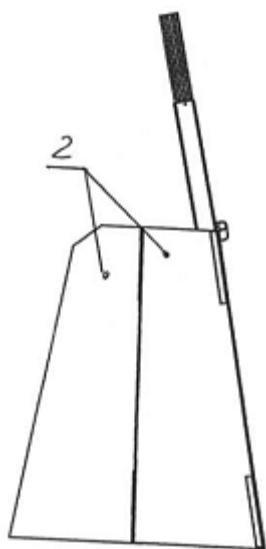
Корисна модель може знайти широке застосування в роботі правоохоронних органів.

ФОРМУЛА КОРИСНОЇ МОДЕЛІ

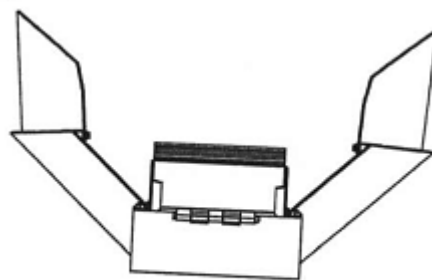
- 5 1. Кулезахисний пристрій модульної конструкції містить фронтальну кулезахисну пластину, зверху якої встановлено оглядове кулезахисне скло, а на її внутрішню поверхню - рукоятки, який **відрізняється** тим, що додатково до фронтальної кулезахисної пластини приєднано принаймні по одній боковій кулезахисній пластині.
2. Кулезахисний пристрій модульної конструкції за п. 1, який **відрізняється** тим, що фронтальна кулезахисна пластина має принаймні по одному боковому виступу, кут яких регулюється по відношенню до фронтальної кулезахисної пластини.



Фиг. 1



Фиг. 2



Фиг. 3

Комп'ютерна верстка Л. Литвиненко

Міністерство економічного розвитку і торгівлі України, вул. М. Грушевського, 12/2, м. Київ, 01008, Україна

ДП "Український інститут інтелектуальної власності", вул. Глазунова, 1, м. Київ – 42, 01601